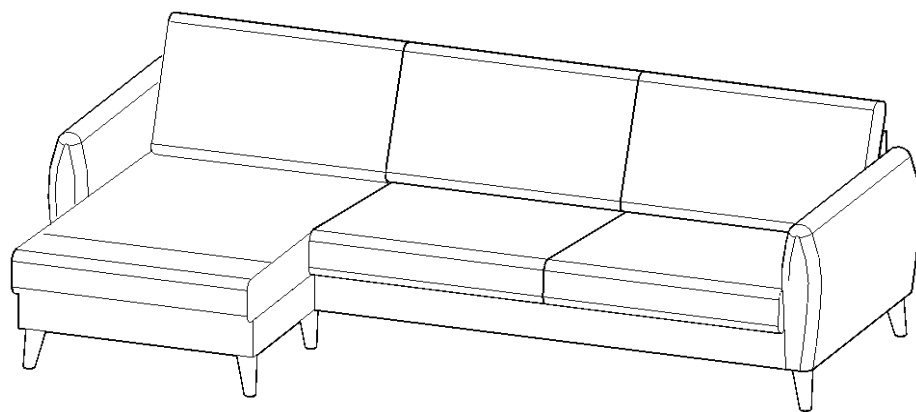
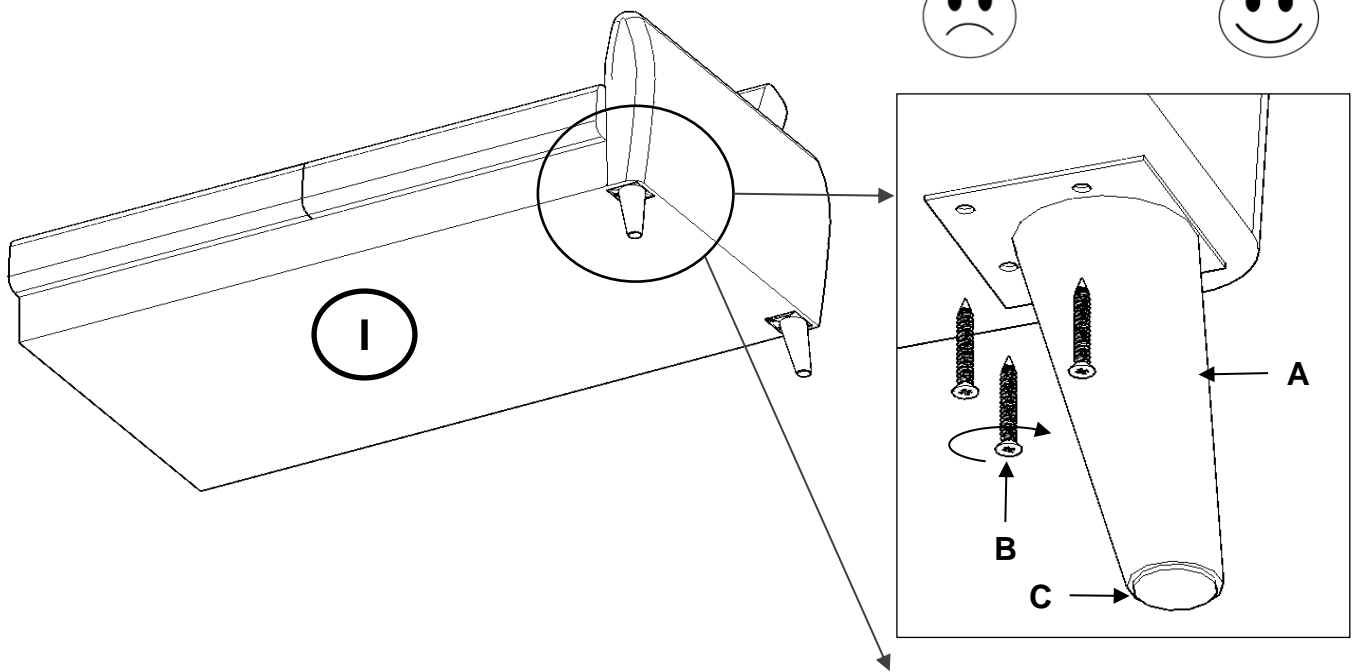
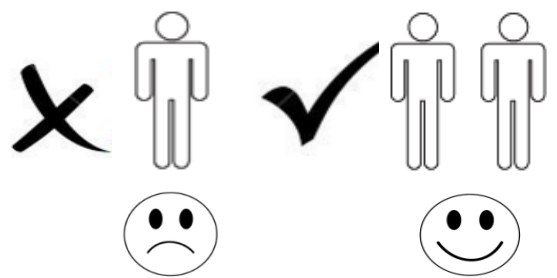
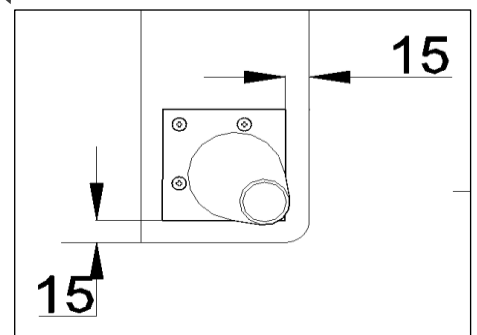

Mila kampinės sofas
surinkimo instrukcija

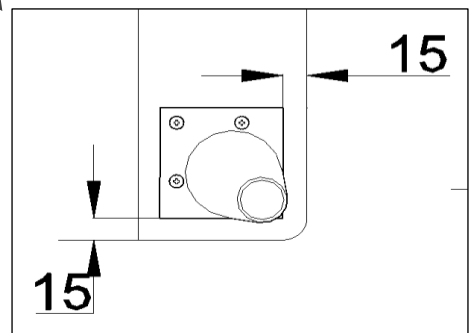
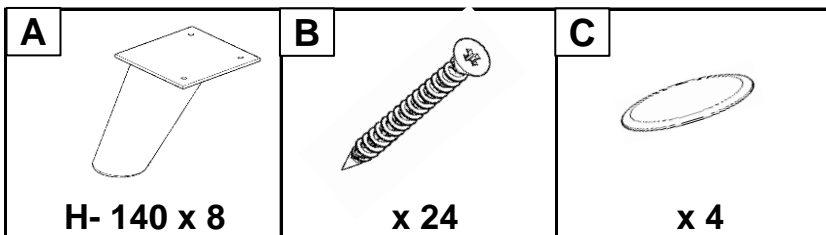
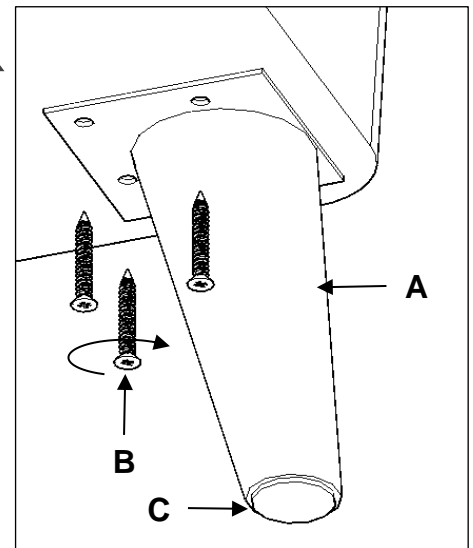
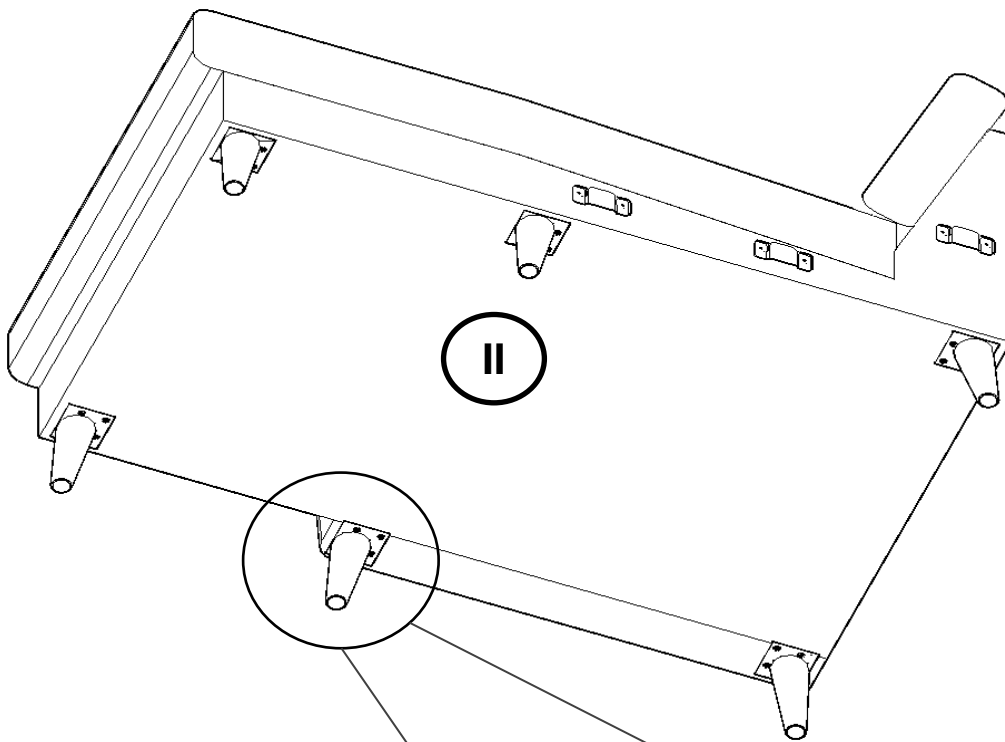


1

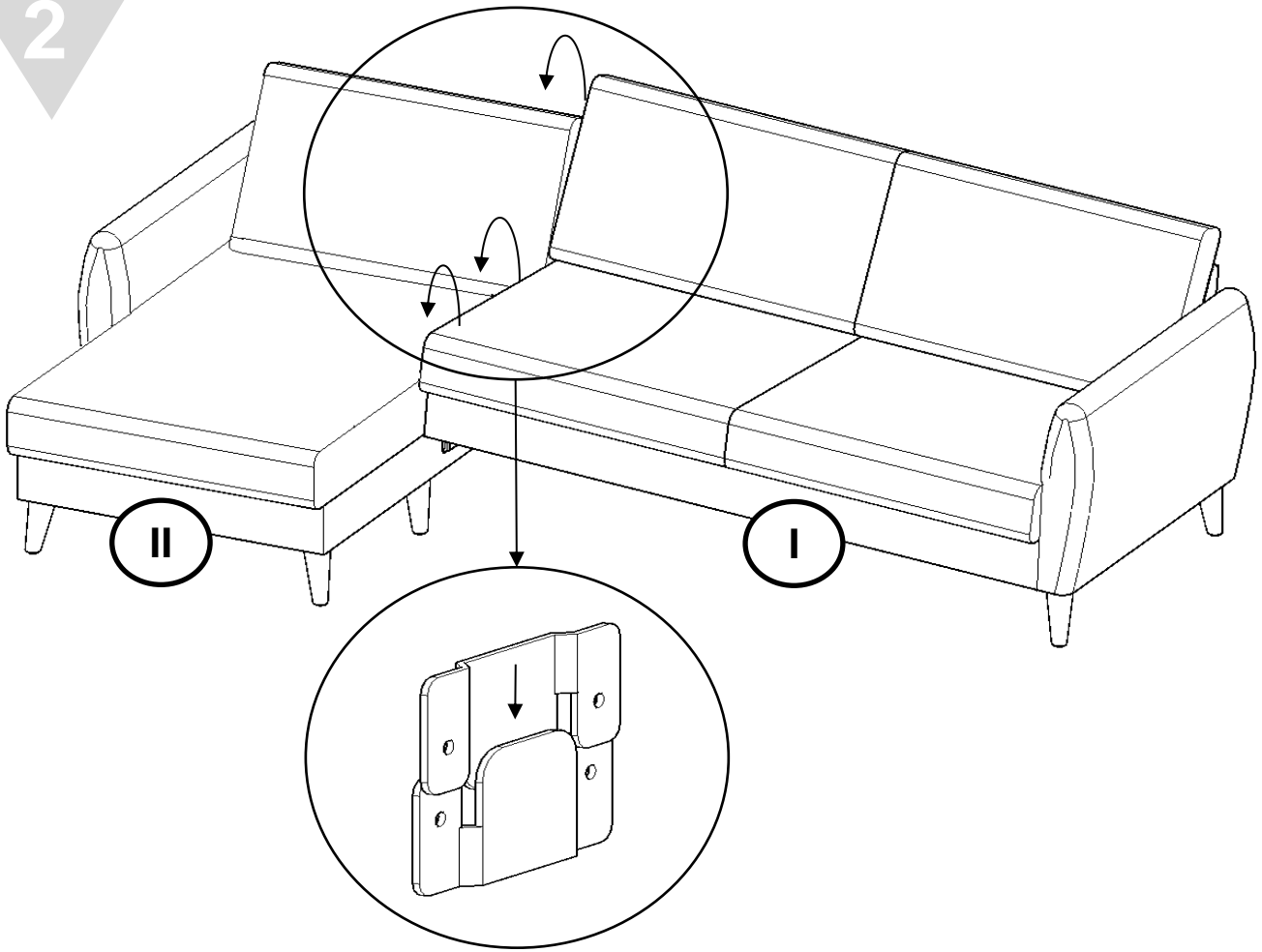


A H- 140 x 8	B x 24	C x 8
----------------------------	----------------------	---------------------





2



3

